

# SAE - Winkel - Rückschlagventile für Plattenaufbau

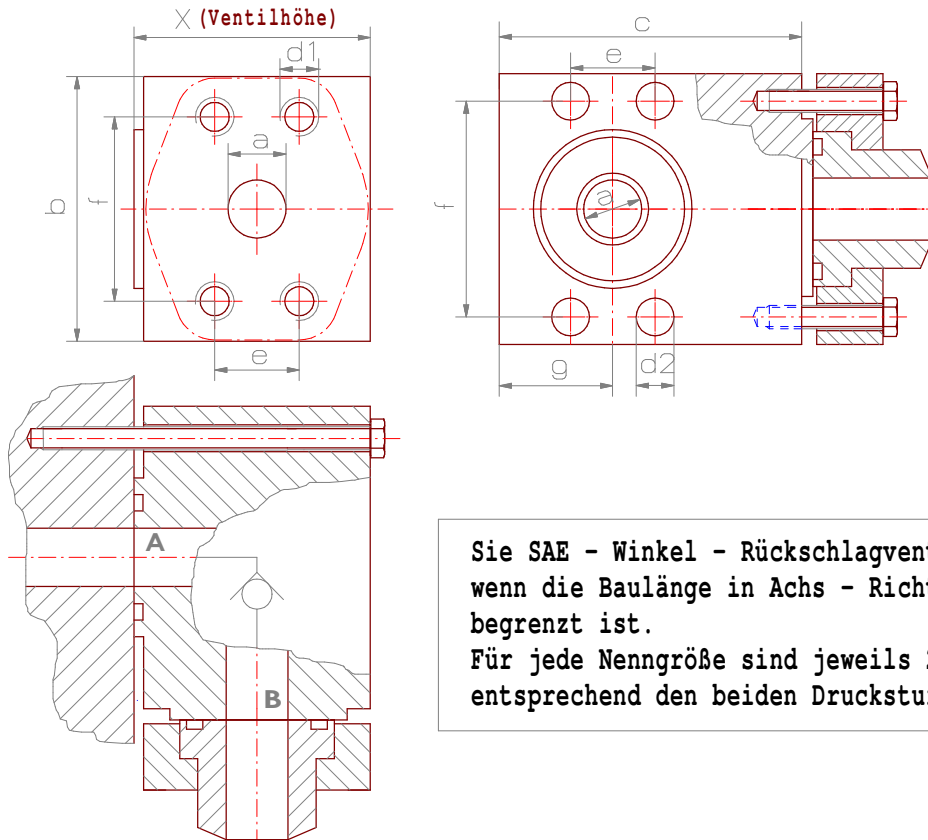
Ersetzt: 03/97

D 10 206.2

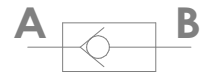
NG 13 - 125

PN bis 420 bar

Druckausgabe:01/19



ohne Feder  
Symbol



mit Feder  
Symbol



Sie SAE - Winkel - Rückschlagventile sind dann von Vorteil, wenn die Baulänge in Achs - Richtung des SAE - Flansches begrenzt ist.

Für jede Nenngröße sind jeweils 2 Gehäusegrößen erhältlich, entsprechend den beiden Druckstufen bei SAE.

## SAE - Flansche 3000 psi ( 210 bar )

Typ	SAE	ø a	x	b	c	ø d1	ø d2	e	f	g	t	O-Ring	Masse kg
SKE W 13 P	1/2"	13	50	56	60	M8	9	17,5	38,1	25	16	18,6x3,53	1,2
SKE W 20 P	3/4"	20	53	65	65	M10	11	22,2	47,6	27	18	25x3,53	1,6
SKE W 25 P	1"	25	60	70	75	M10	11	26,2	52,4	30	18	32,9x3,53	2,3
SKE W 32 P	1 1/4"	32	74	80	90	M10	11	30,2	58,7	37	18	37,7x3,53	3,8
SKE W 40 P	1 1/2"	40	84	95	95	M12	13,5	35,7	69,9	43	22	47,2x3,53	5,5
SKE W 50 P	2"	50	100	105	105	M12	13,5	42,8	77,8	50	22	56,7x3,53	7,9
SKE W 63 P	2 1/2"	63	130	115	115	M12	13,5	50,8	88,9	56	22	69,4x3,53	12,4
SKE W 75 P	3"	75	150	135	140	M16	17,5	61,9	106,4	67	27	85,3x3,53	20,4
SKE W 90 P	3 1/2"	90	180	150	150	M16	17,5	69,9	120,7	71	27	98x3,53	29,2
SKE W 100 P	4"	100	220	160	160	M16	17,5	77,8	130,2	76	27	110,7x3,53	40,6
SKE W 125 P	5"	125	260	185	185	M16	17,5	92,1	152,4	90	27	136,1x3,53	64,1

## SAE - Flansche 6000 psi ( 420 bar )

Typ	SAE	ø a	x	b	c	ø d1	ø d2	e	f	g	t	O-Ring	Masse kg
SKE W 13 P	1/2"	13	50	56	60	M8	9	18,2	40,5	25	16	18,6x3,53	1,2
SKE W 20 P	3/4"	20	58	70	70	M10	11	23,8	55,8	31	18	25x3,53	2,2
SKE W 25 P	1"	25	67	80	80	M12	13,5	27,8	57,1	32	22	32,9x3,53	3,1
SKE W 32 P	1 1/4"	32	78	95	95	M14	16	31,6	66,7	39	26	37,7x3,53	5,1
SKE W 40 P	1 1/2"	40	93	110	105	M16	17,5	36,7	79,4	46	27	47,2x3,53	7,7
SKE W 50 P	2"	50	126	135	140	M20	22	44,4	96,8	63	36	56,7x3,53	17,1

### Bestellbeispiel:

Typ  
Winkel-Bauart  
Nenngröße  
Plattenaufbau  
Anschlußmaße nach SAE  
Anschlußbild der SAE-Flansche  
SP=SAE...-3000, Standarddruck 210 bar  
HP=SAE...-6000, Hochdruck 420 bar

**SKE W 25 P SAE 1" HP 2 M 10**

Serie  
Druckmedium:  
M=Mineraloel  
W=Wasser  
S=schwer entfl. Flüssigkeiten  
Schließfedern  
0,2=0,2 bar Feder  
1= 1 bar Feder  
2= 2 bar Feder  
3= 3 bar Feder